

*Дизайн студия "Secretlab\_design"*

# *Дизайн-проект*

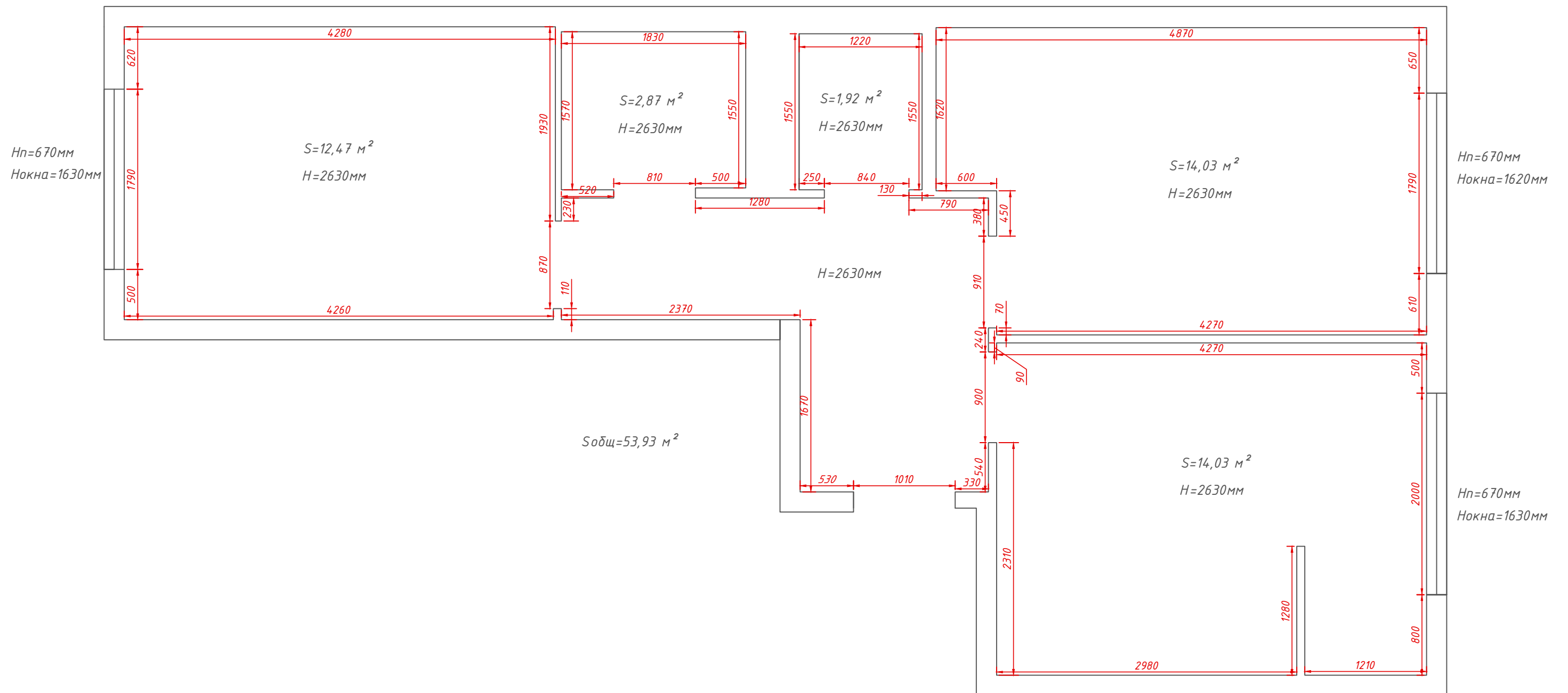
*ЖК Весна*

*г. Казань 2025*

# Содержание

№ листа	Наименование
2	Содержание
3	Обмерный план.
4	План монтажа перегородок.
5	План напольных покрытий.
6	План расстановки мебели.
7	План освещения.
8	План электрики.
9	План электрики. Электрические выводы.
10-15	Развертки по стенам
16-26	Визуализации помещений

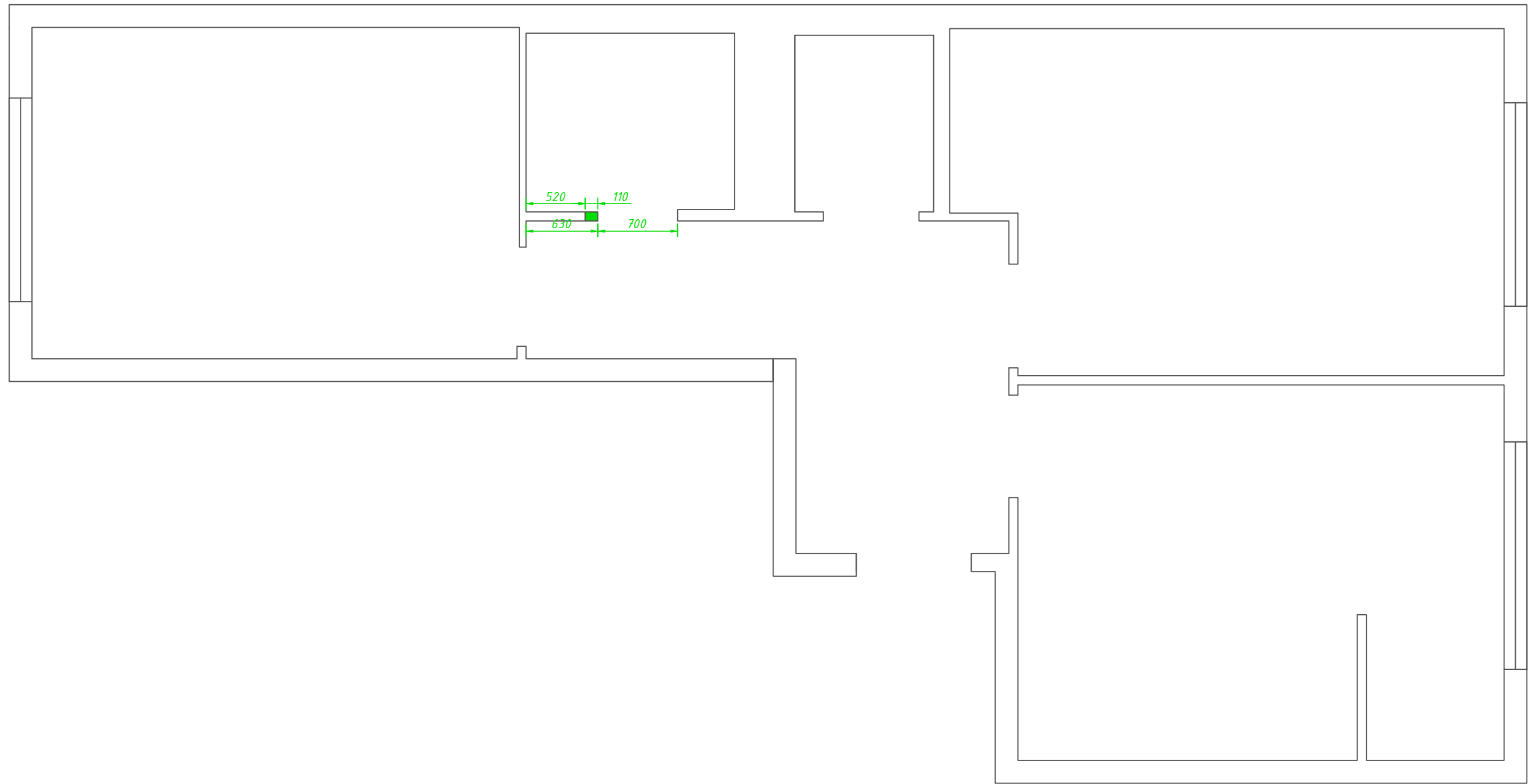
Адрес	ЖК Весна			
Название чертежа	Содержание			
	ФИО	Дата	Подпись	Статус чертежа
Дизайнер	Студия Secretlab_design			Р
Приемщик				
Прораб				
Примечания			Лист	
			2	
			26	



**Примечания:**

1. Все размеры читать в мм;
2. Все размеры уточнять по месту;
3. Возможные отклонения в размерах до 50мм;
4. Высота полотков 2630мм
5. Высота дверных проемов 2110 мм.

Адрес	ЖК. Весна.			
Название чертежа	Обмерный план.			
	ФИО	Дата	Подпись	Статус
Дизайнер	Студия Secretlab_design			Р
Приемщик				
Прораб				
Примечания			Лист	
			3	
			26	

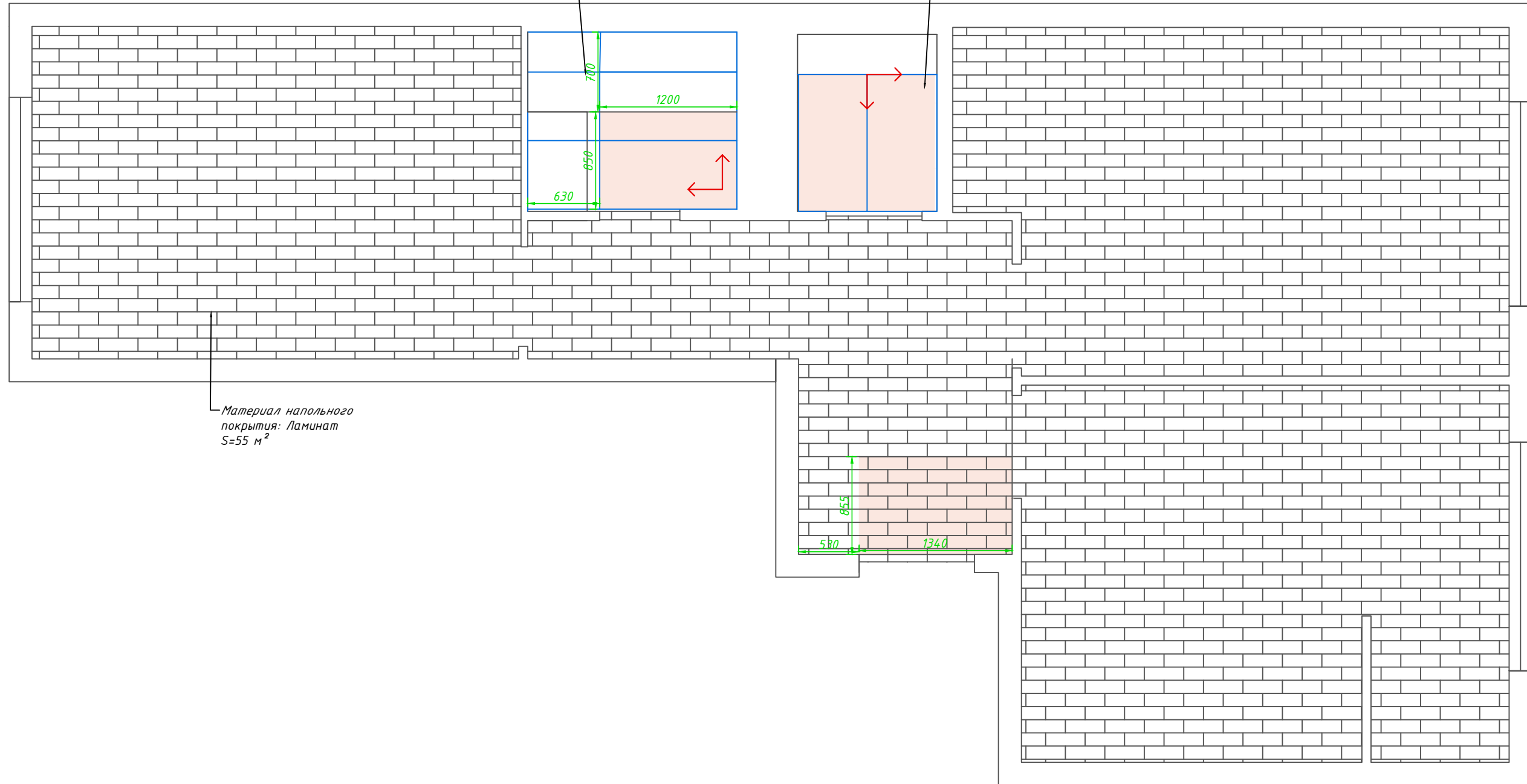


Условные обозначения

Монтаж перегородок

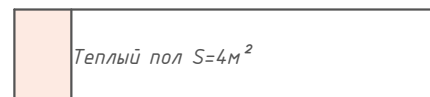
Адрес	ЖК Весна.			
Название чертежа	План монтажа перегородок.			
	ФИО	Дата	Подпись	Статус чертежа
Дизайнер	Студия Secretlab_design			Р
Приемщик				
Прораб				
Примечания		Лист		
		4		
		26		

Материал напольного покрытия: Материал для отделки стен: Rex Ceramiche (Florim) Authentic Lux 781020 Stone Montpellier Grip 9mm 60x120 – керамическая плитка и керамогранит S=16 м<sup>2</sup>  
S=8 м<sup>2</sup>

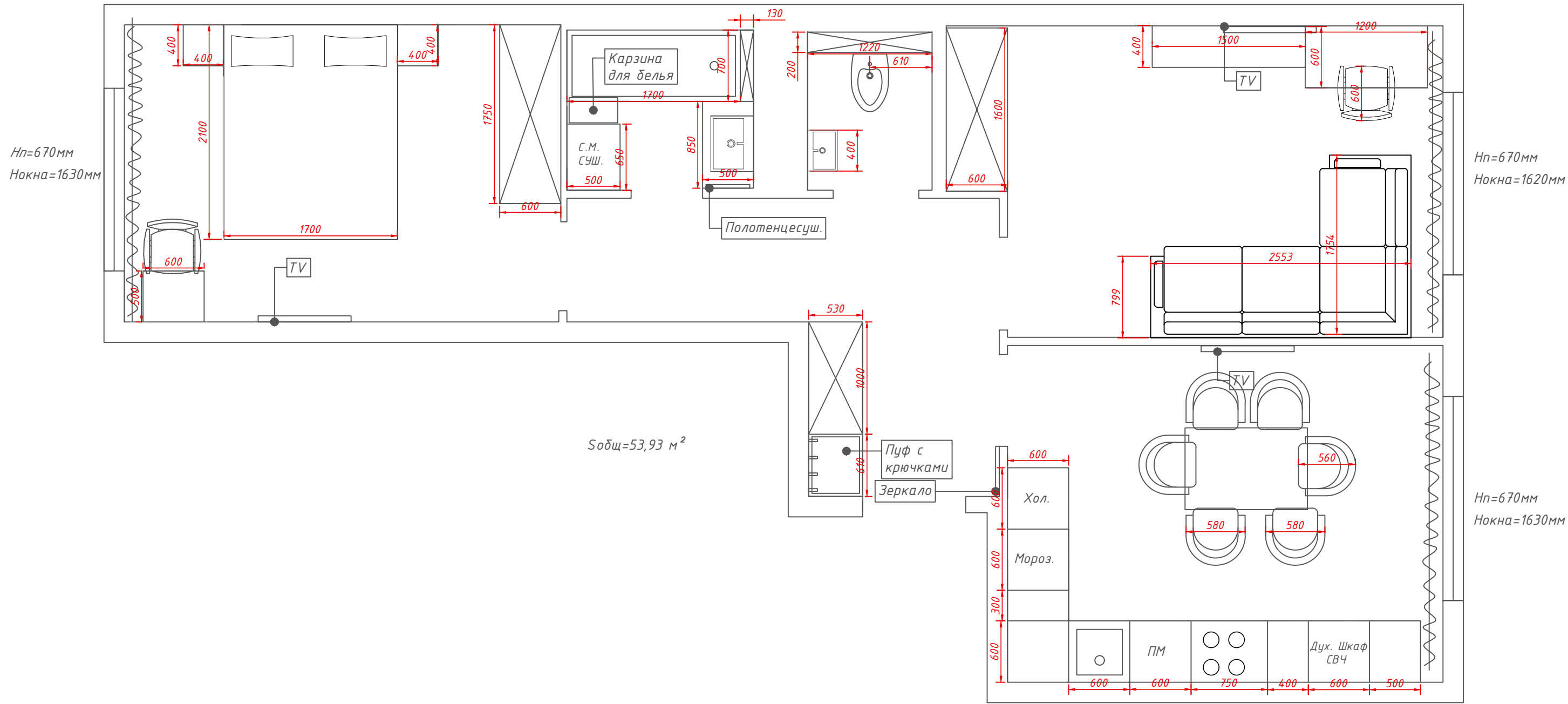


Материал напольного покрытия: Ламинат S=55 м<sup>2</sup>

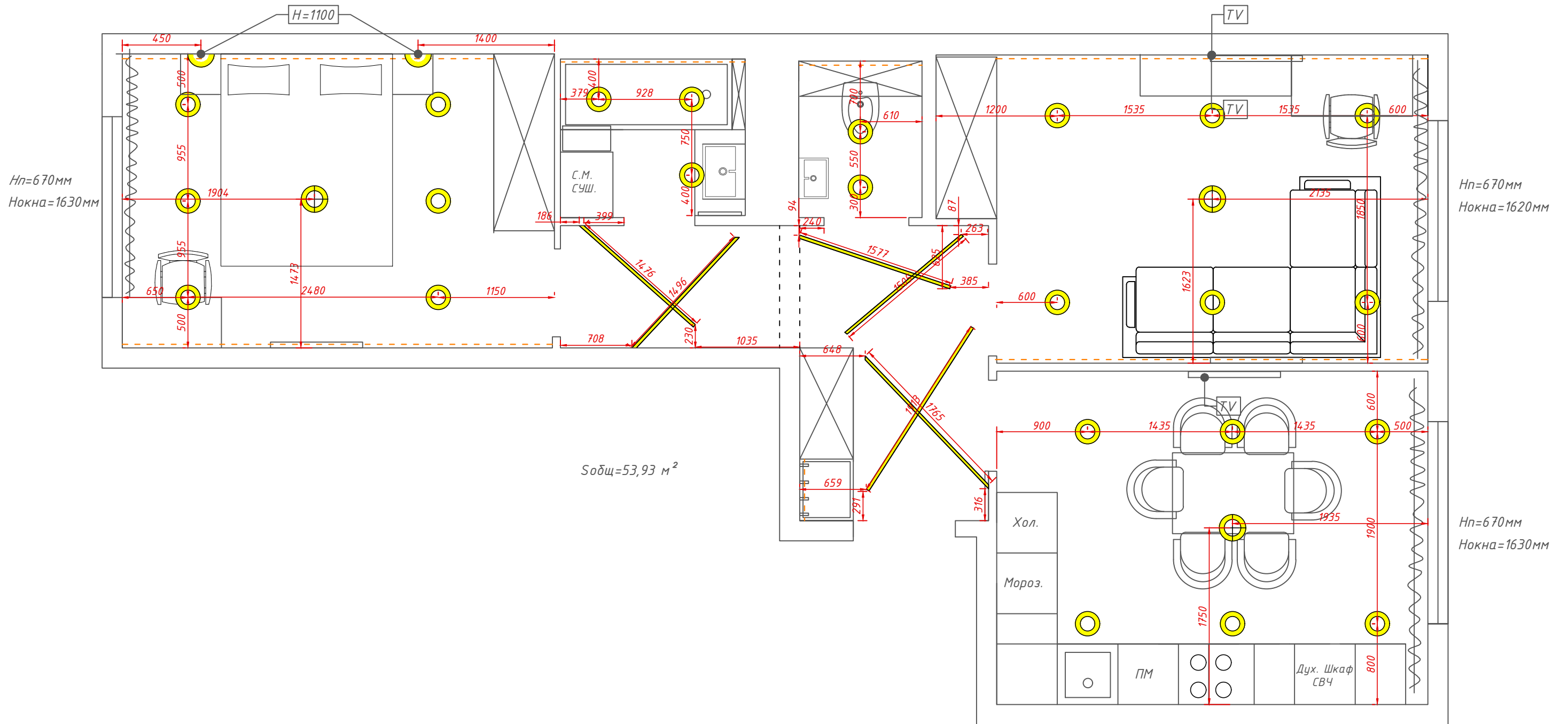
Условные обозначения



Адрес	ЖК Весна.			
Название чертежа	План напольного покрытия.			
	ФИО	Дата	Подпись	Статус чертежа
Дизайнер	Студия Secretlab_design			Р
Приемщик				
Прораб				
Примечания			Лист	
			5	
			26	



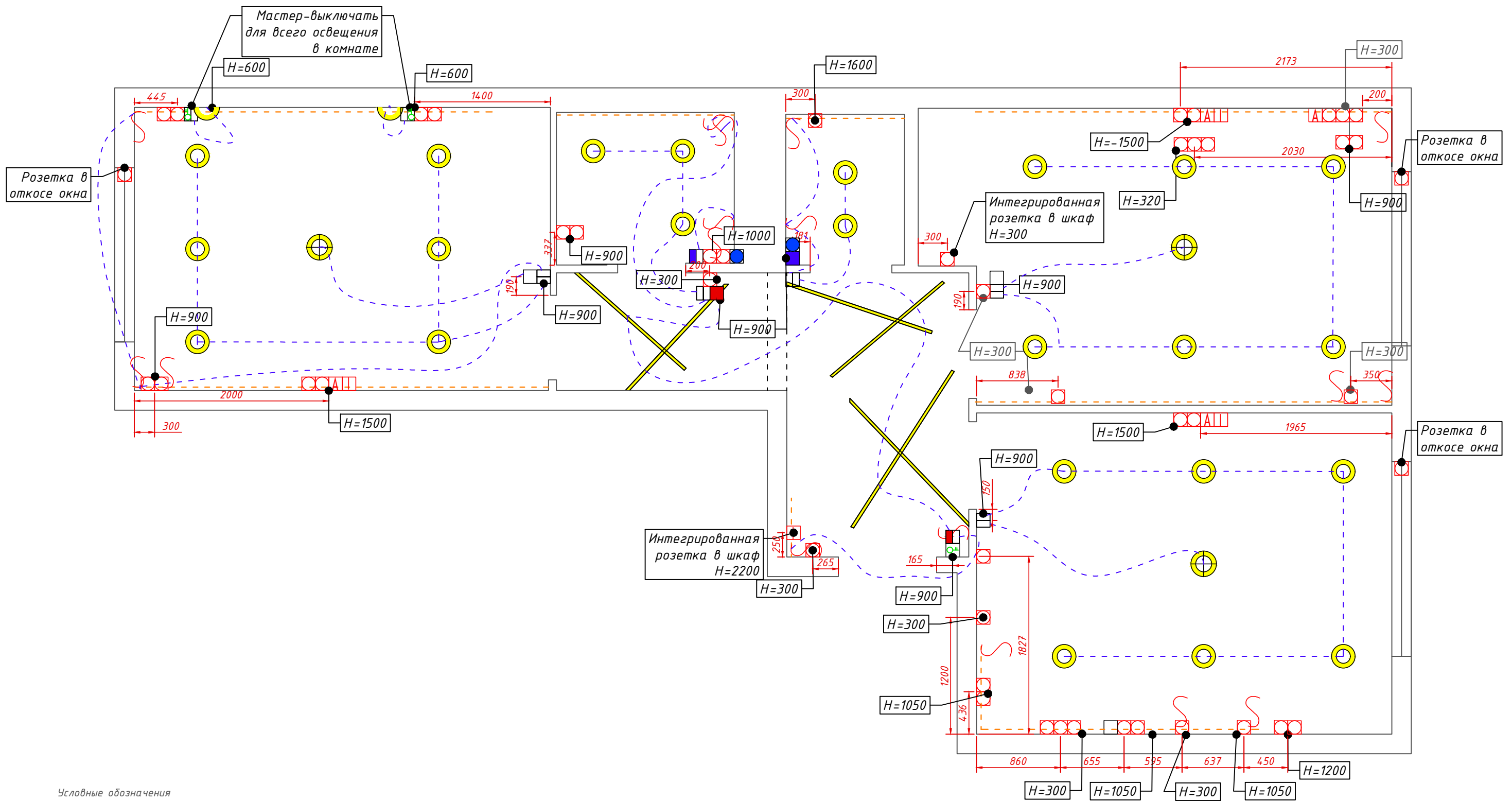
Адрес	ЖК. Весна.			
Название чертежа	План расстановки мебели.			
	ФИО	Дата	Подпись	Статус чертежа
Дизайнер	Студия Secretlab_design			Р
Приемщик				
Прораб				
Примечания			Лист	
			6	
			26	



Условные обозначения

	Точечное освещение
	Бра
	Люстра
	Световая панель
	Трековое освещение
	Подсветка

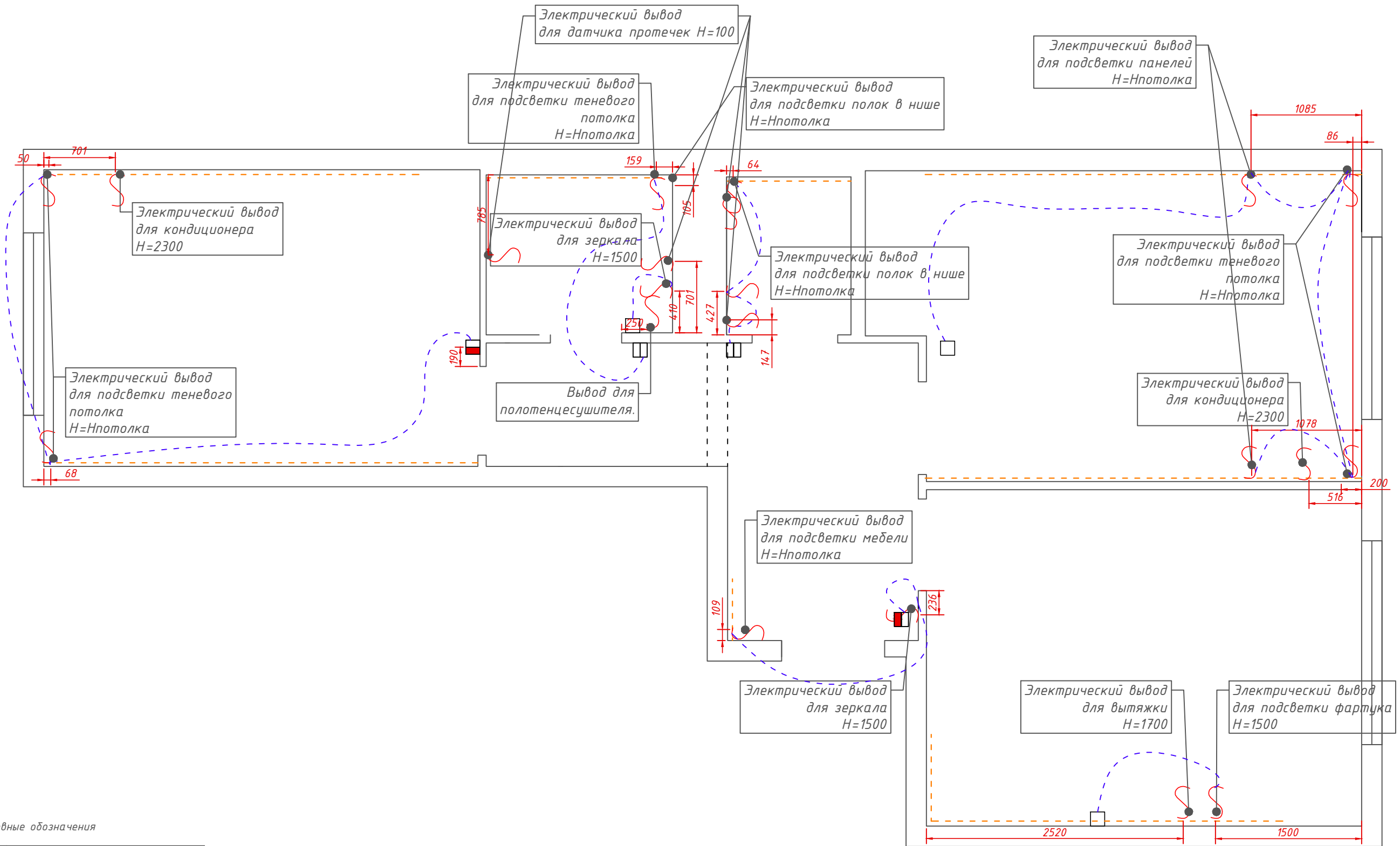
Адрес	ЖК Весна			
Название чертежа	План освещения.			
	ФИО	Дата	Подпись	Статус чертежа
Дизайнер	Студия Secretlab_design			Р
Приемщик				
Прораб				
Примечания			Лист	
			7	
			26	



Условные обозначения

	Розетка
	Выключатель
	Выключатель двухклавишный
	Проходной выключатель
	Принудительная вытяжка
	Антенна
	Вывод интернета
	Вывод питания
	USB и Type C розетка
	Мастер выключатель
	Терморегулятор теплого пола

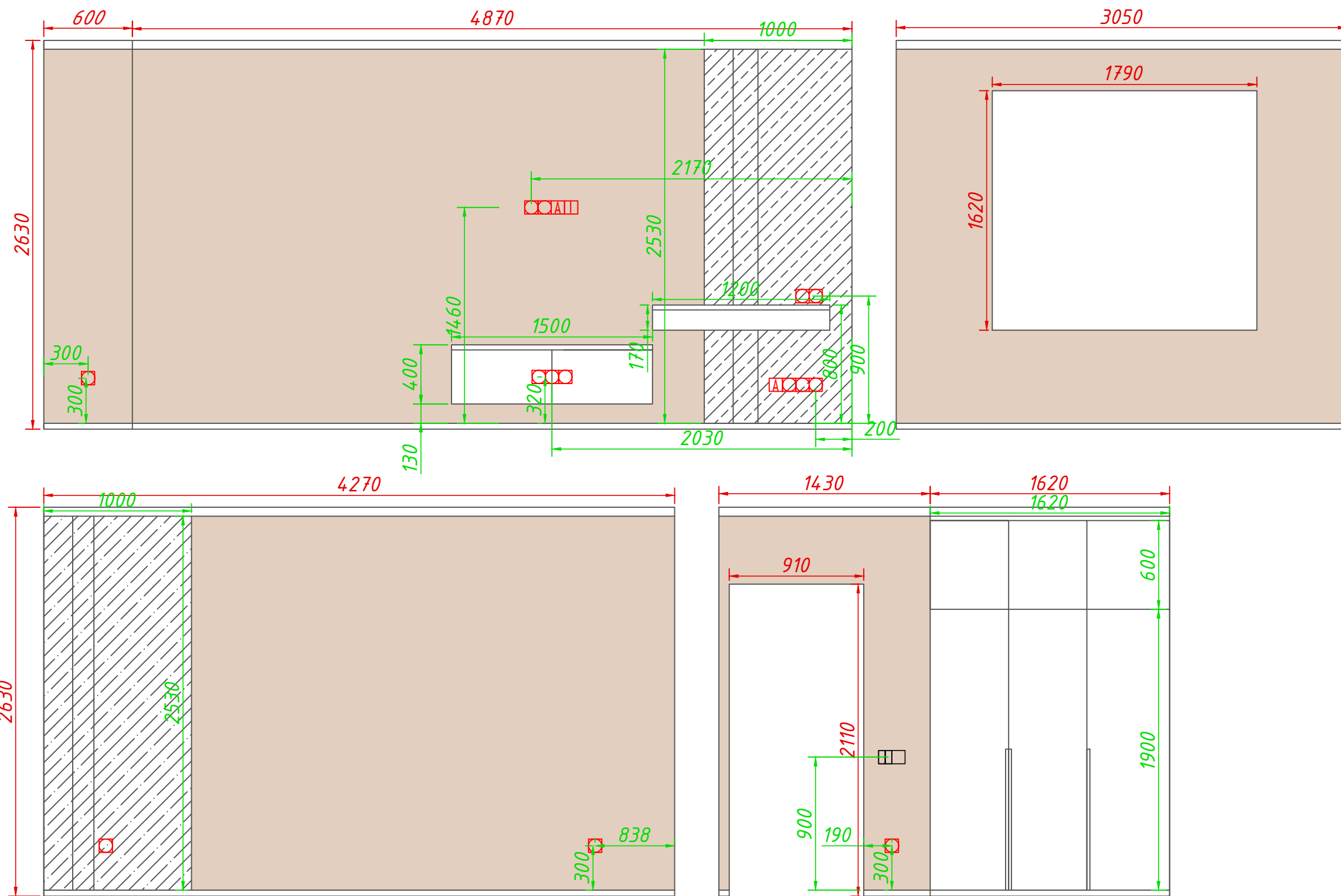
Адрес	ЖК Весна.			
Название чертежа	План электрики. Размеры.			
	ФИО	Дата	Подпись	Статус чертежа
Дизайнер	Студия Secretlab_design			Р
Приемщик				
Прораб				
Примечания			Лист	
			8	
			26	



Условные обозначения

	Розетка
	Выключатель
	Выключатель двухклавишный
	Проходной выключатель
	Принудительная вытяжка
	Антенна
	Вывод интернета
	Вывод питания
	USB и Type C розетка
	Мастер выключатель
	Терморегулятор теплого пола

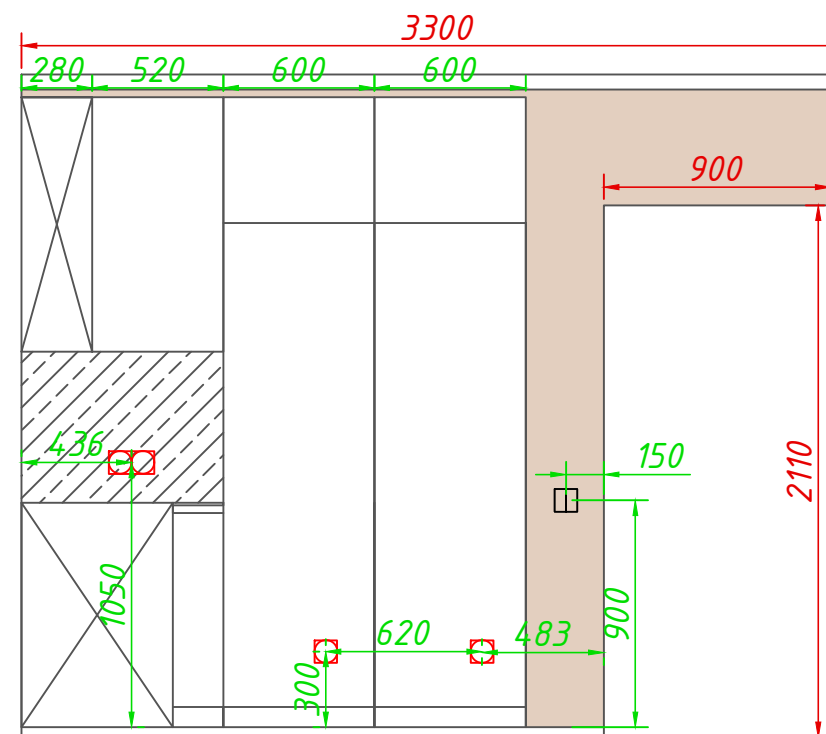
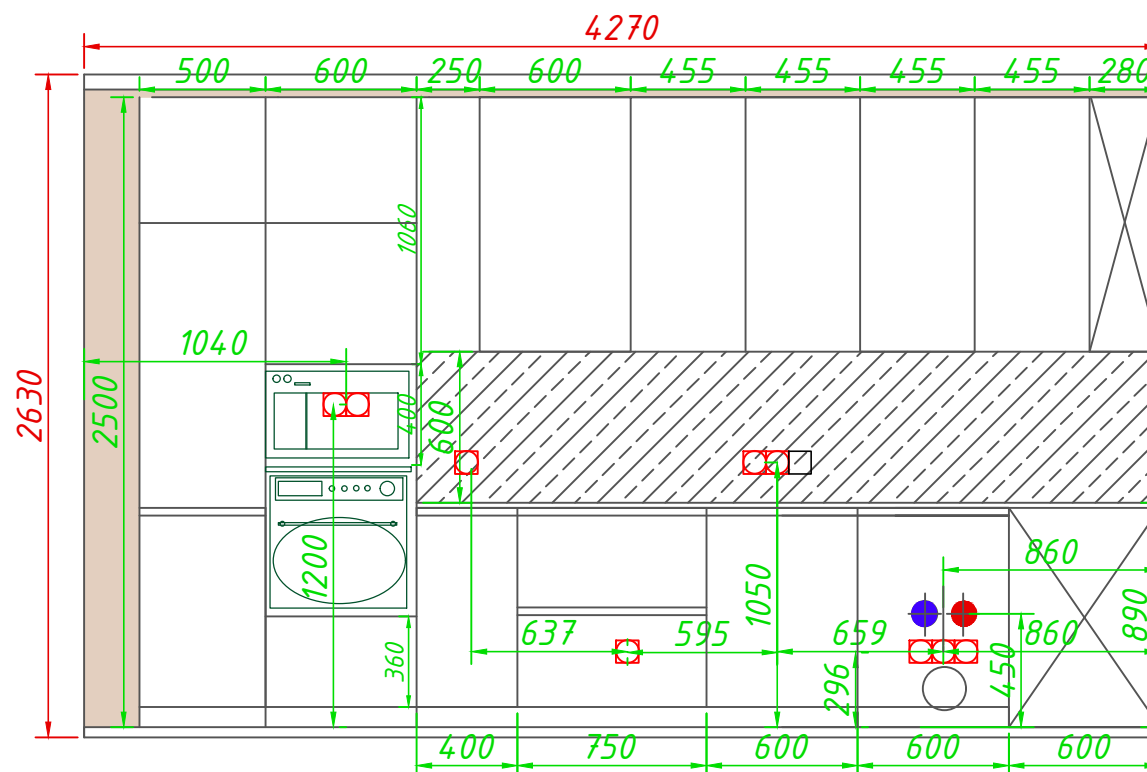
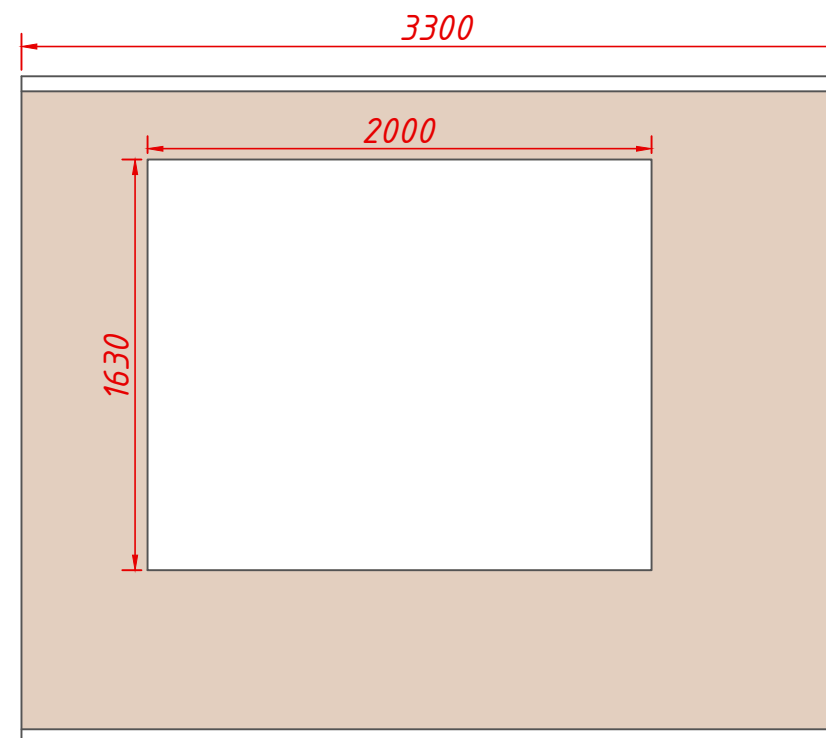
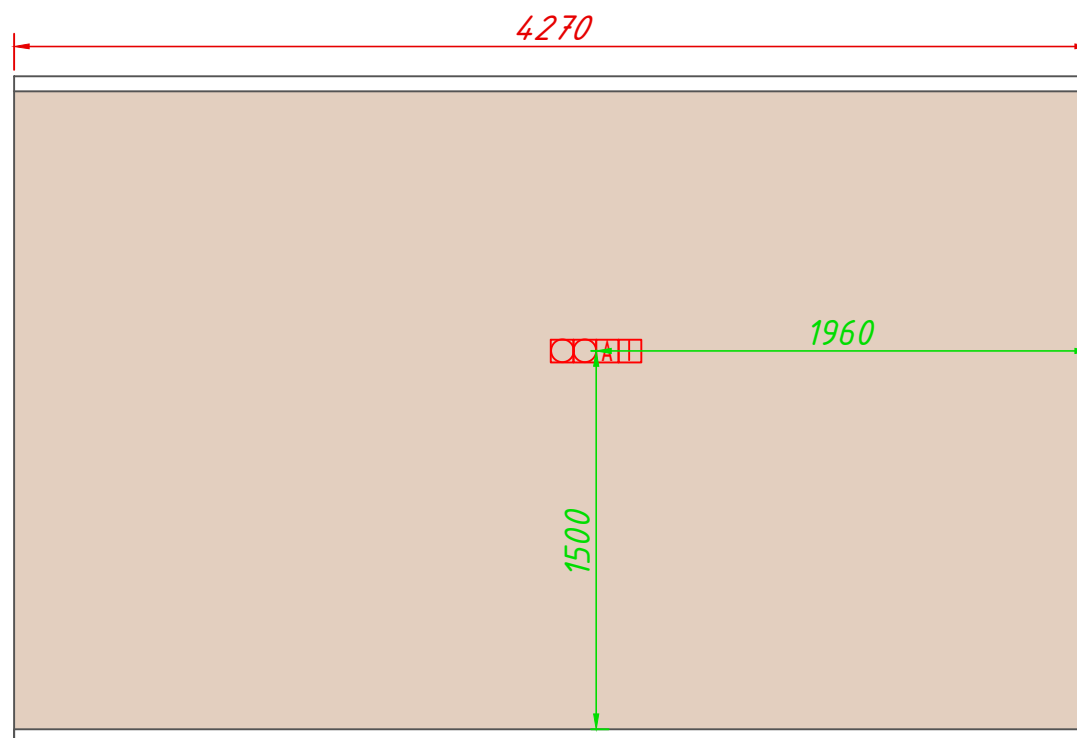
Адрес	ЖК Весна			
Название чертежа	План электрики. Электрические выводы.			
	ФИО	Дата	Подпись	Статус чертежа
Дизайнер	Студия Secretlab_design			Р
Приемщик				
Прораб				
Примечания			Лист	
			9	
			26	



**Условные обозначения**

<span style="color: red;">330</span>	Существующий размер
<span style="color: green;">330</span>	Рекомендованный размер
	Материал для отделки стен: декоративная штукатурка/обои. S=40 м <sup>2</sup>
	Материал для отделки стен: стеновая панель.

Адрес	ЖК Весна			
Название чертежа	Развертка стен. Гостиная комната.			
	ФИО	Дата	Подпись	Статус
Дизайнер	Студия Secretlab_design			Р
Приемщик				
Прораб				
Примечания			Лист	
			10	
			26	



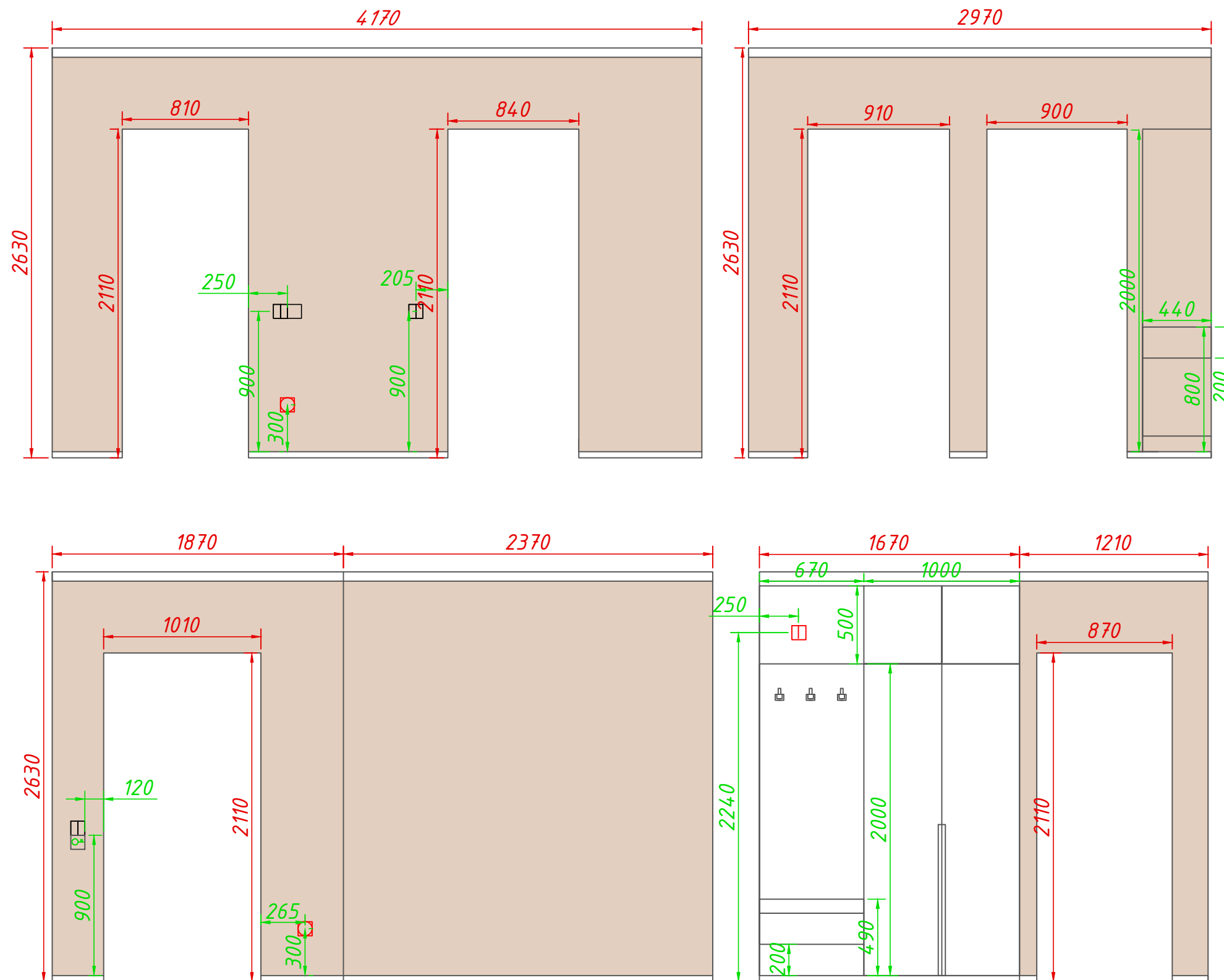
Условные обозначения

<span style="color: red;">330</span>	Существующий размер
<span style="color: green;">330</span>	Рекомендованный размер
	Материал для отделки стен: декоративная штукатурка/обои. S=35 м <sup>2</sup>
	Материал для отделки фартука: Кермогранит Шам Эво Имперiale 60x120 нат. (610010001413). S=3 м <sup>2</sup>

Условные обозначения

	Горячая вода
	Холодная вода
	Канализационная труба

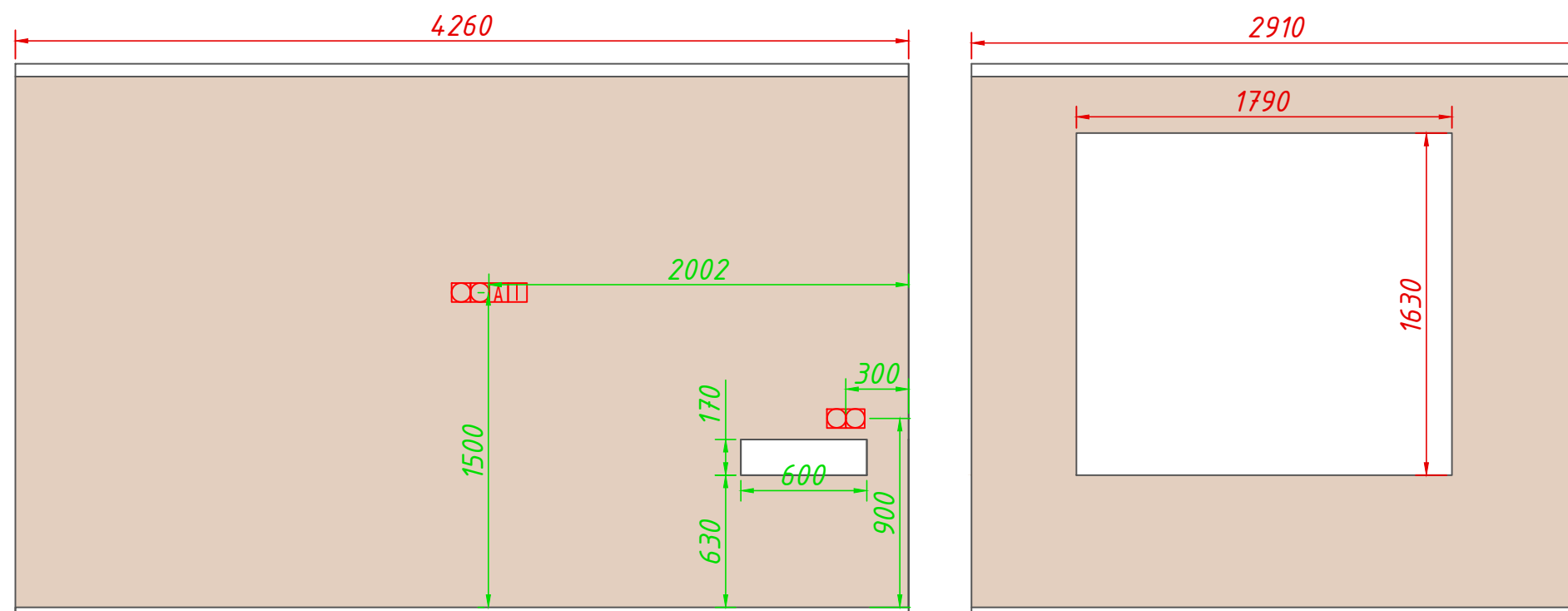
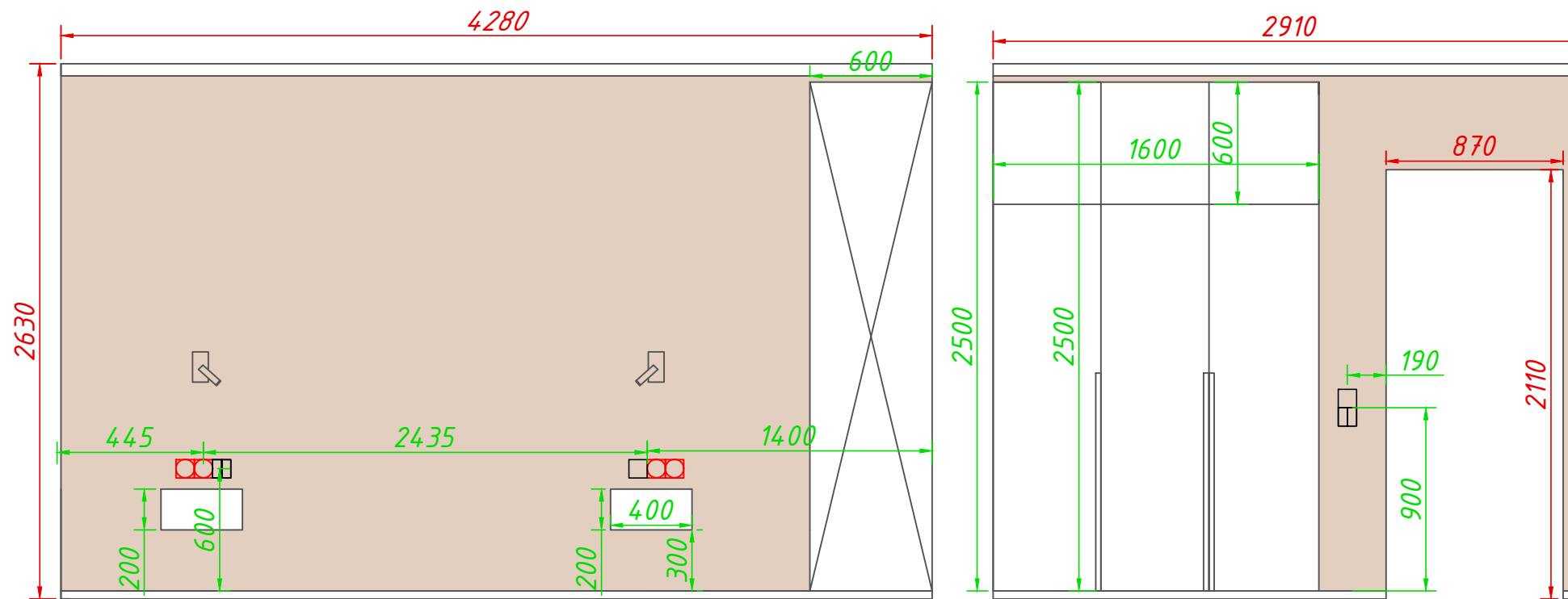
Адрес	ЖК Весна			
Название чертежа	Развертка стен. Кухня.			
	ФИО	Дата	Подпись	Статус чертежа
Дизайнер	Студия Secretlab_design			Р
Приемщик				
Прораб				
Примечания			Лист	
			11	
			26	



Условные обозначения

<span style="color: red;">330</span>	Существующий размер
<span style="color: green;">330</span>	Рекомендованный размер
	Материал для отделки стен: декоративная штукатурка/обои. S=30 м <sup>2</sup>

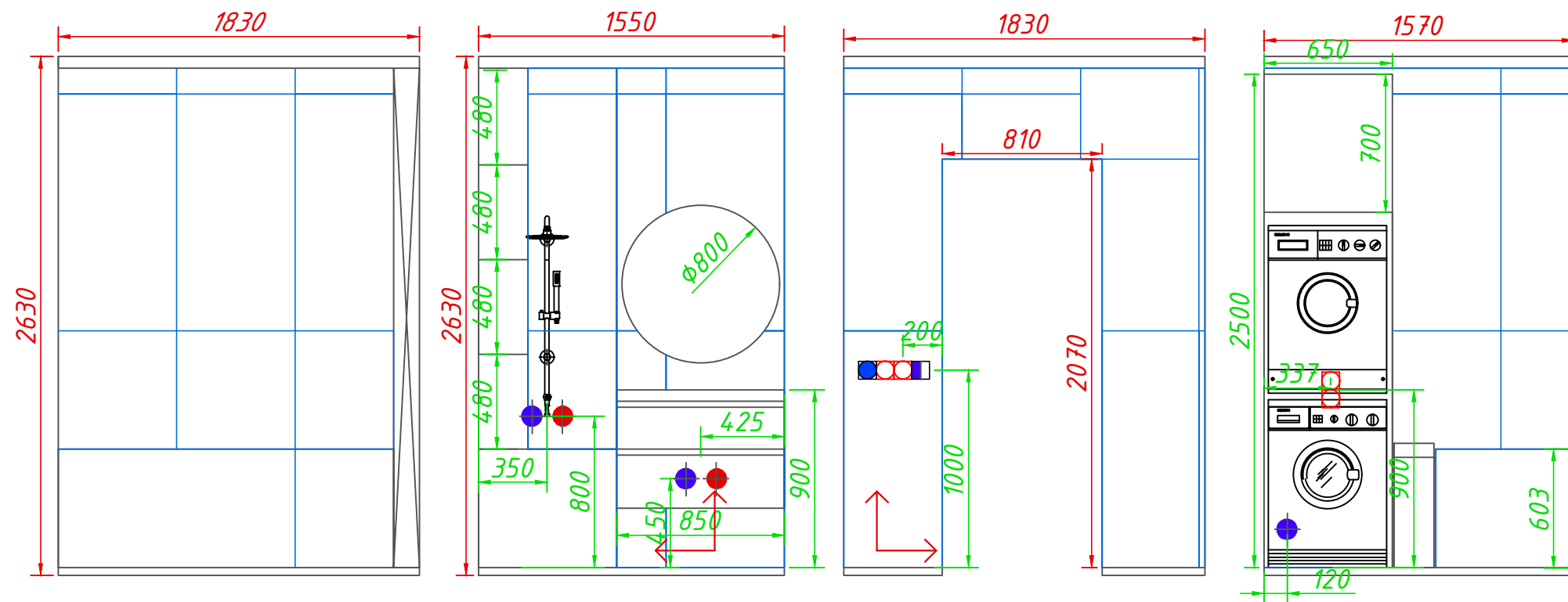
Адрес	ЖК Весна			
Название чертежа	Развертка стен. Коридор.			
	ФИО	Дата	Подпись	Статус чертежа
Дизайнер	Студия Secretlab_design			Р
Приемщик				
Прораб				
Примечания			Лист	
			12	
			26	



Условные обозначения

	330	Существующий размер
	330	Рекомендованный размер
		Материал для отделки стен: декоративная штукатурка/обои. S=35 м <sup>2</sup>

Адрес	ЖК Весна			
Название чертежа	Развертка стен. Спальня.			
	ФИО	Дата	Подпись	Статус чертежа
Дизайнер	Студия Secretlab_design			Р
Приемщик				
Прораб				
Примечания			Лист	
			13	
			26	



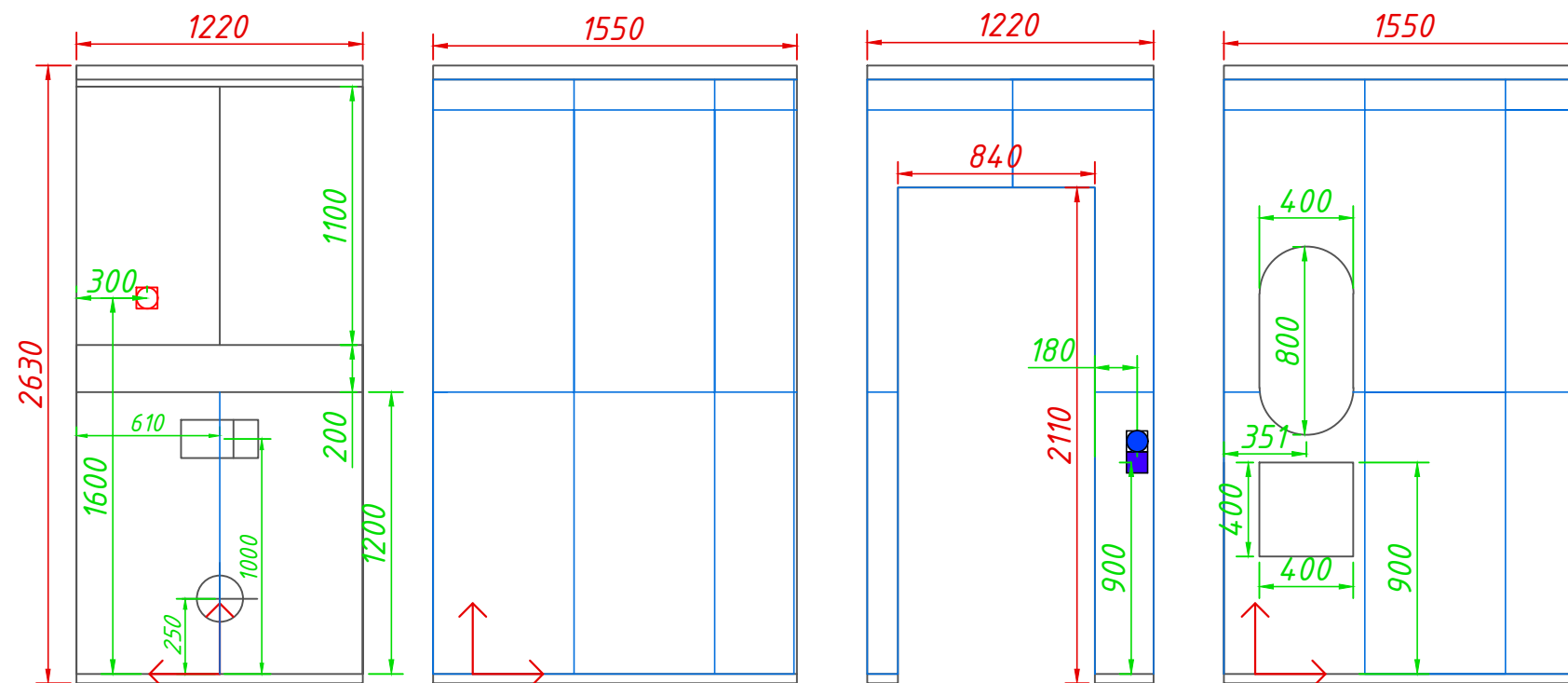
Условные обозначения

<span style="color: red;">330</span>	Существующий размер
<span style="color: green;">330</span>	Рекомендованный размер
Материал для отделки стен: Rex Ceramiche (Florim) Authentic Lux 781020 Stone Montpellier Grp 9mm 60x120 - керамическая плитка и керамогранит S=27 м <sup>2</sup>	

Условные обозначения

	Горячая вода
	Холодная вода
	Канализационная труба

Адрес	ЖК Весна			
Название чертежа	Развертка стен. Санузел большой.			
	ФИО	Дата	Подпись	Статус чертежа
Дизайнер	Студия Secretlab_design			Р
Приемщик				
Прораб				
Примечания			Лист	
			14	
			26	



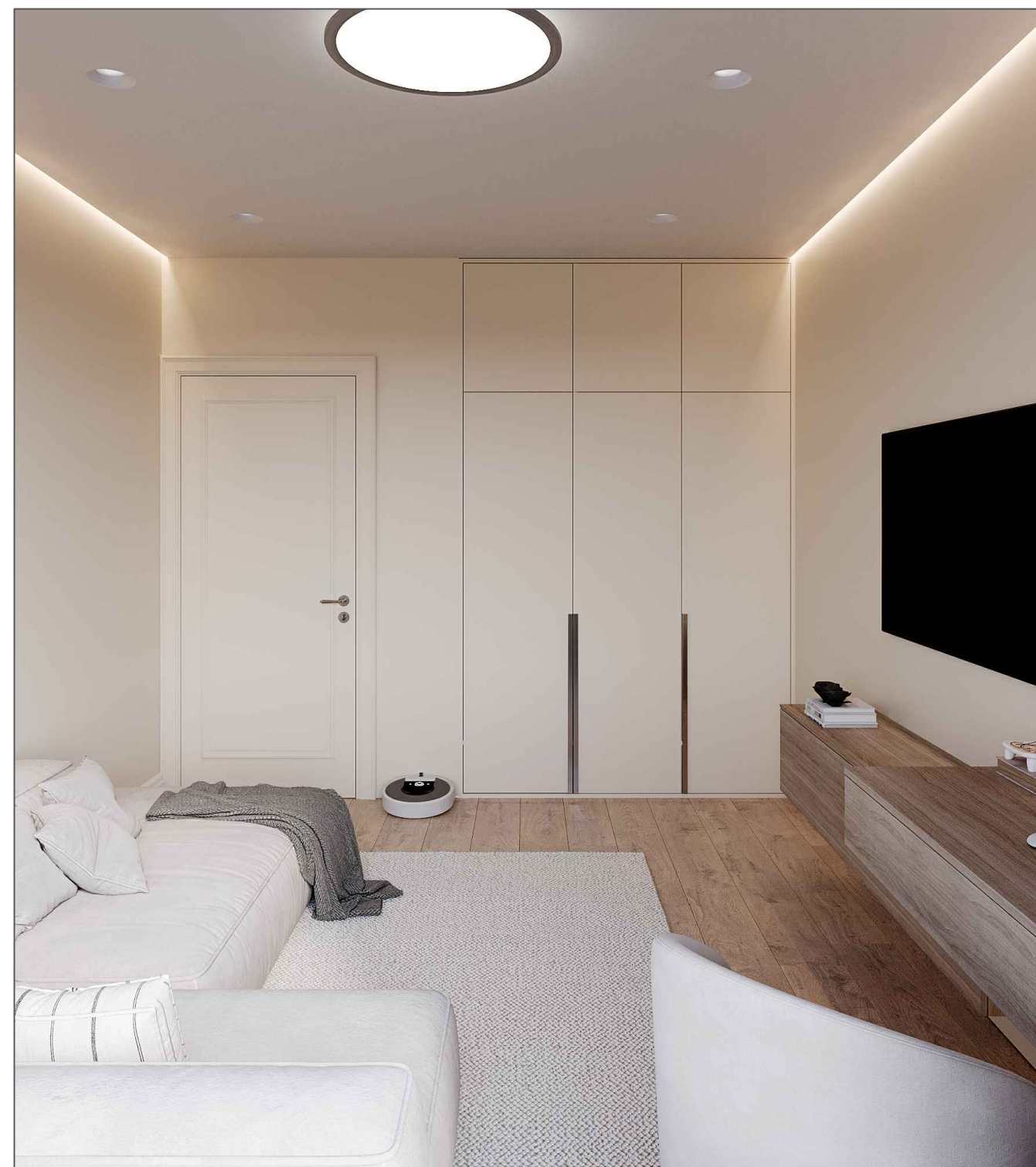
Условные обозначения

	Существующий размер
	Рекомендованный размер
	Горячая вода
	Холодная вода
	Канализационная труба
Материал для отделки стен: Rex Ceramiche (Florim) Authentic Lux 781020 Stone Montpellier Grp 9mm 60x120 - керамическая плитка и керамогранит S=16 м <sup>2</sup>	

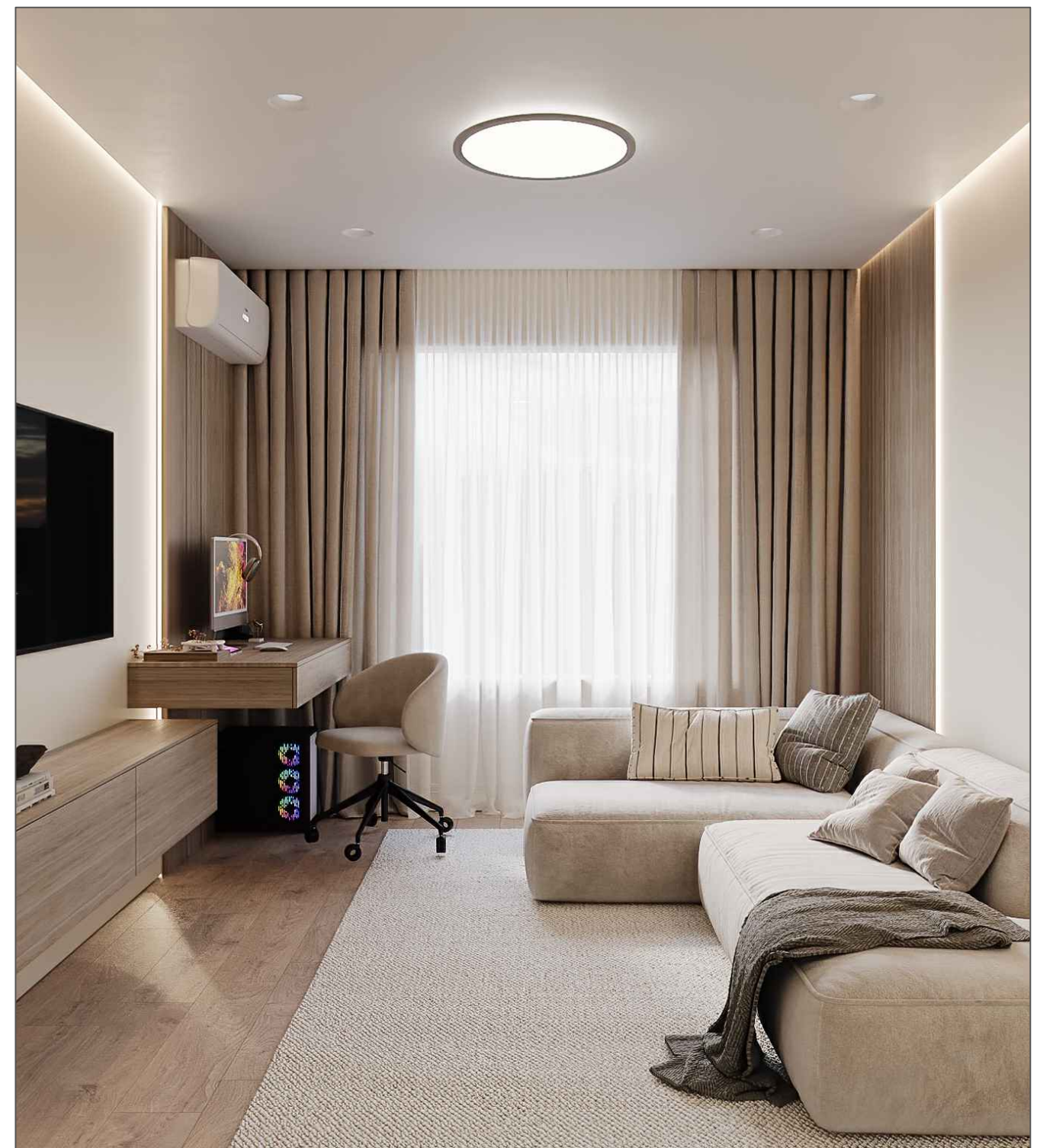
Условные обозначения

	Горячая вода
	Холодная вода
	Канализационная труба

Адрес	ЖК Весна			
Название чертежа	Развертка стен. Санузел гостевой.			
	ФИО	Дата	Подпись	Статус чертежа
Дизайнер	Студия Secretlab_design			Р
Приемщик				
Прораб				
Примечания			Лист	
			15	
			26	



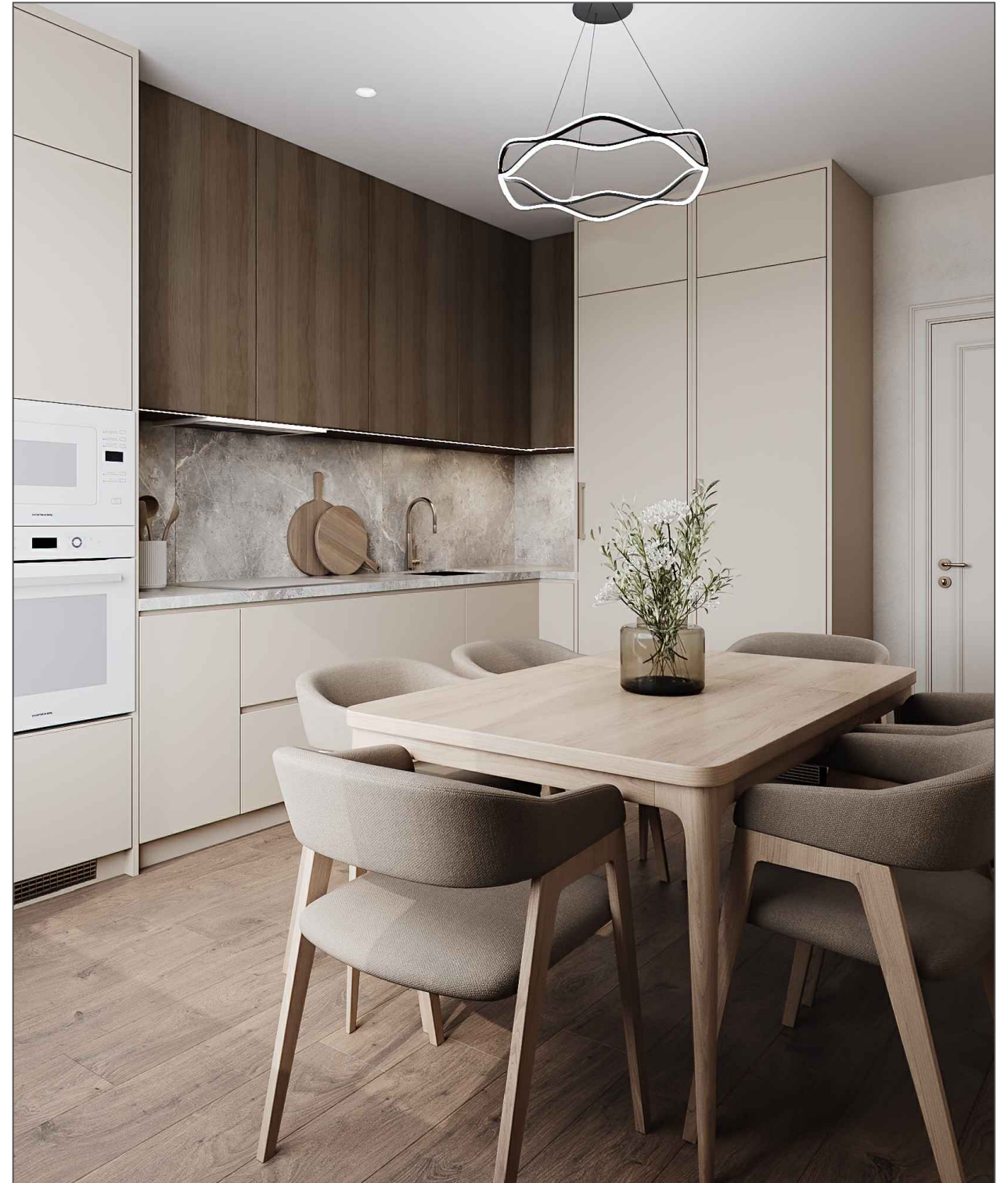
<i>Адрес</i>	<i>ЖК. Весна.</i>			
<i>Название чертежа</i>	<i>Визуализации. Гостиная комната.</i>			
	<i>ФИО</i>	<i>Дата</i>	<i>Подпись</i>	<i>Статус чертежа</i>
<i>Дизайнер</i>	<i>Студия Secretlab_design</i>			<i>Р</i>
<i>Приемщик</i>				
<i>Прораб</i>				
<i>Примечания</i>			<i>Лист</i>	
			<i>16</i>	
			<i>26</i>	



<i>Адрес</i>	<i>ЖК. Весна.</i>			
<i>Название чертежа</i>	<i>Визуализации. Гостиная комната.</i>			
	<i>ФИО</i>	<i>Дата</i>	<i>Подпись</i>	<i>Статус чертежа</i>
<i>Дизайнер</i>	<i>Студия Secretlab_design</i>			<i>Р</i>
<i>Приемщик</i>				
<i>Прораб</i>				
<i>Примечания</i>			<i>Лист</i>	
			<i>17</i>	
			<i>26</i>	



<i>Адрес</i>	<i>ЖК. Весна.</i>			
<i>Название чертежа</i>	<i>Визуализации. Кухня.</i>			
	<i>ФИО</i>	<i>Дата</i>	<i>Подпись</i>	<i>Статус чертежа</i>
<i>Дизайнер</i>	<i>Студия Secretlab_design</i>			
<i>Приемщик</i>				<i>Р</i>
<i>Прораб</i>				
<i>Примечания</i>			<i>Лист</i>	
			<i>18</i>	
			<i>26</i>	



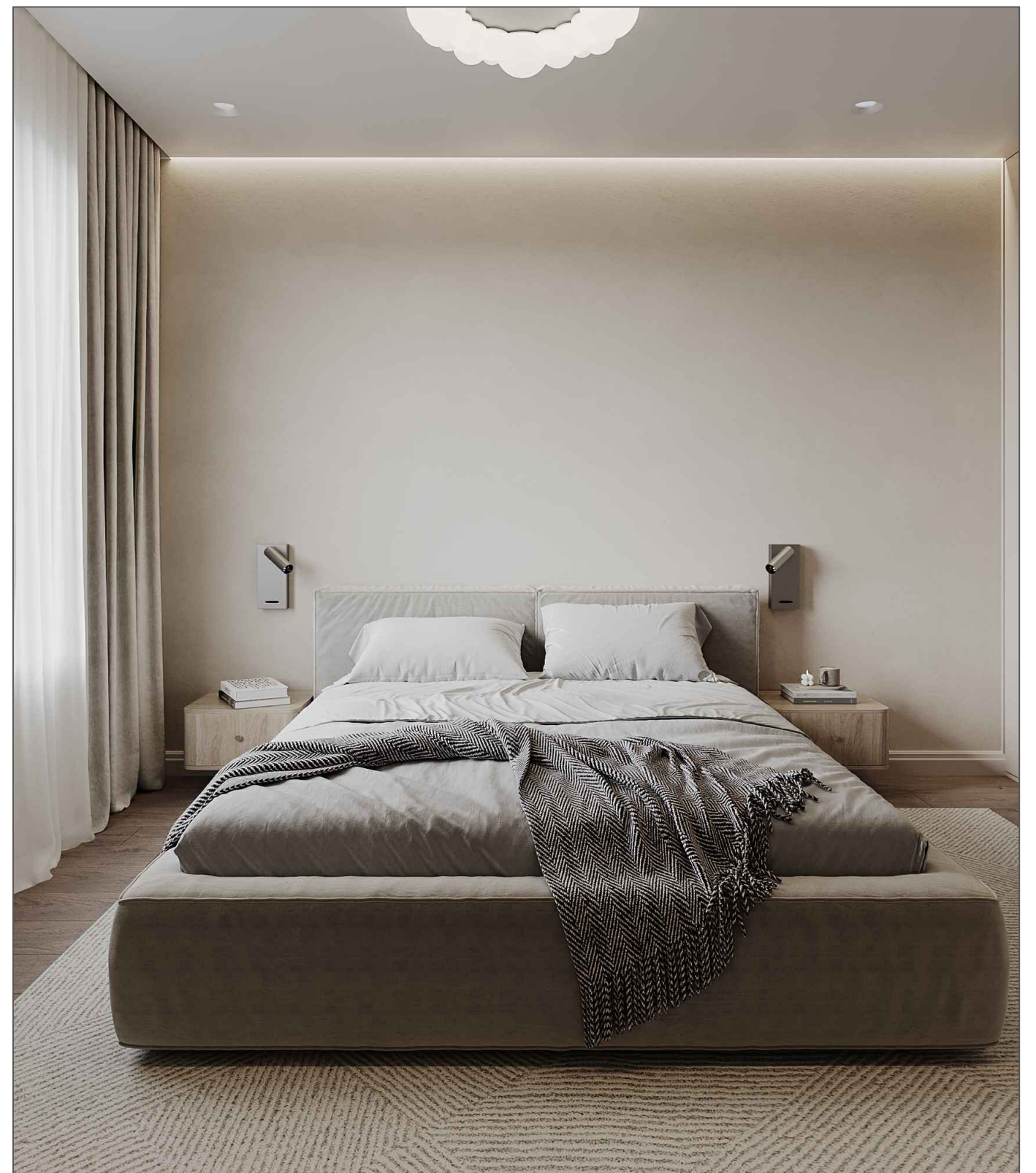
<i>Адрес</i>	<i>ЖК. Весна.</i>			
<i>Название чертежа</i>	<i>Визуализации. Кухня.</i>			
	<i>ФИО</i>	<i>Дата</i>	<i>Подпись</i>	<i>Статус чертежа</i>
<i>Дизайнер</i>	<i>Студия Secretlab_design</i>			<i>Р</i>
<i>Приемщик</i>				
<i>Прораб</i>				
<i>Примечания</i>			<i>Лист</i>	
			<i>19</i>	
			<i>26</i>	



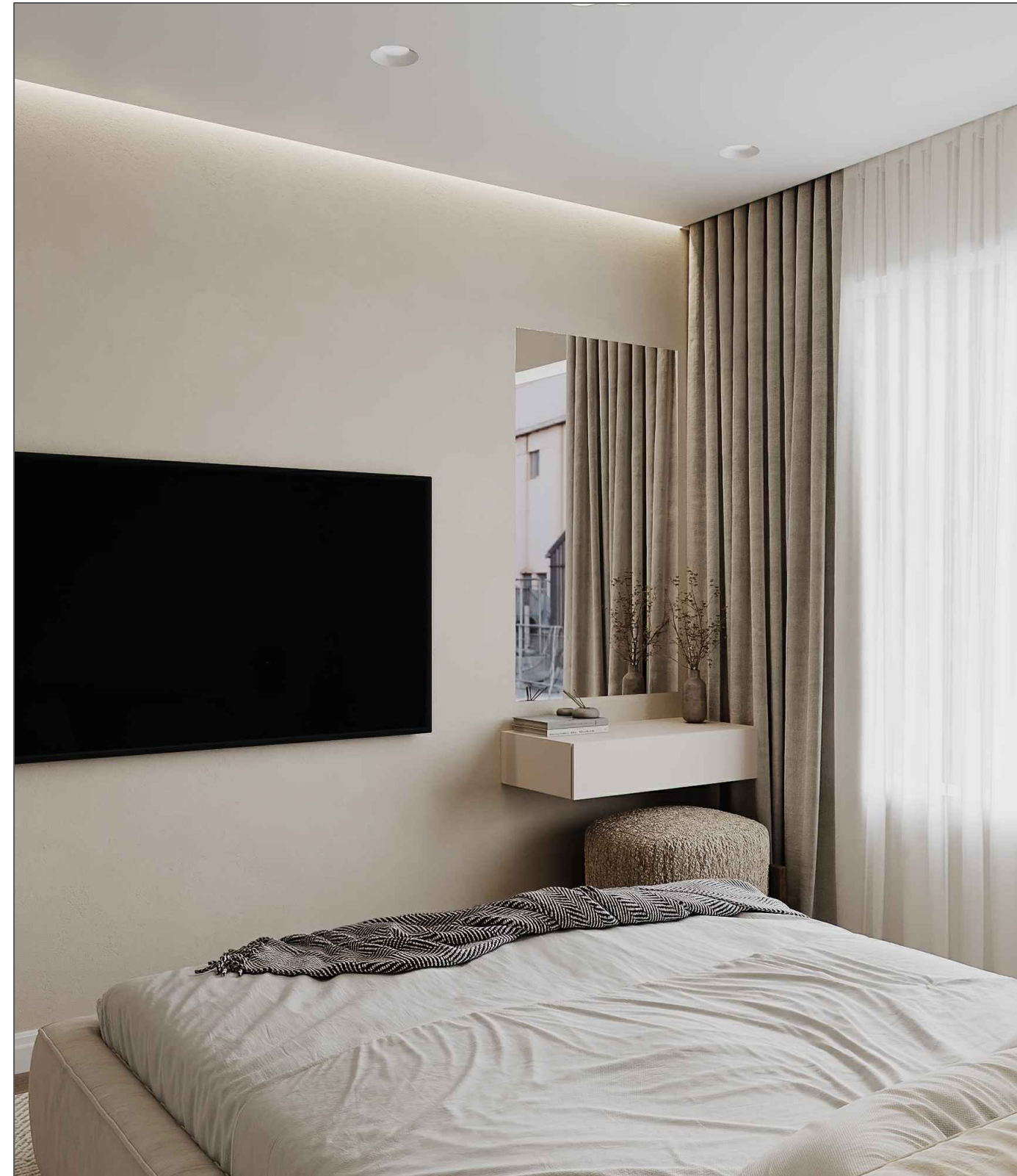
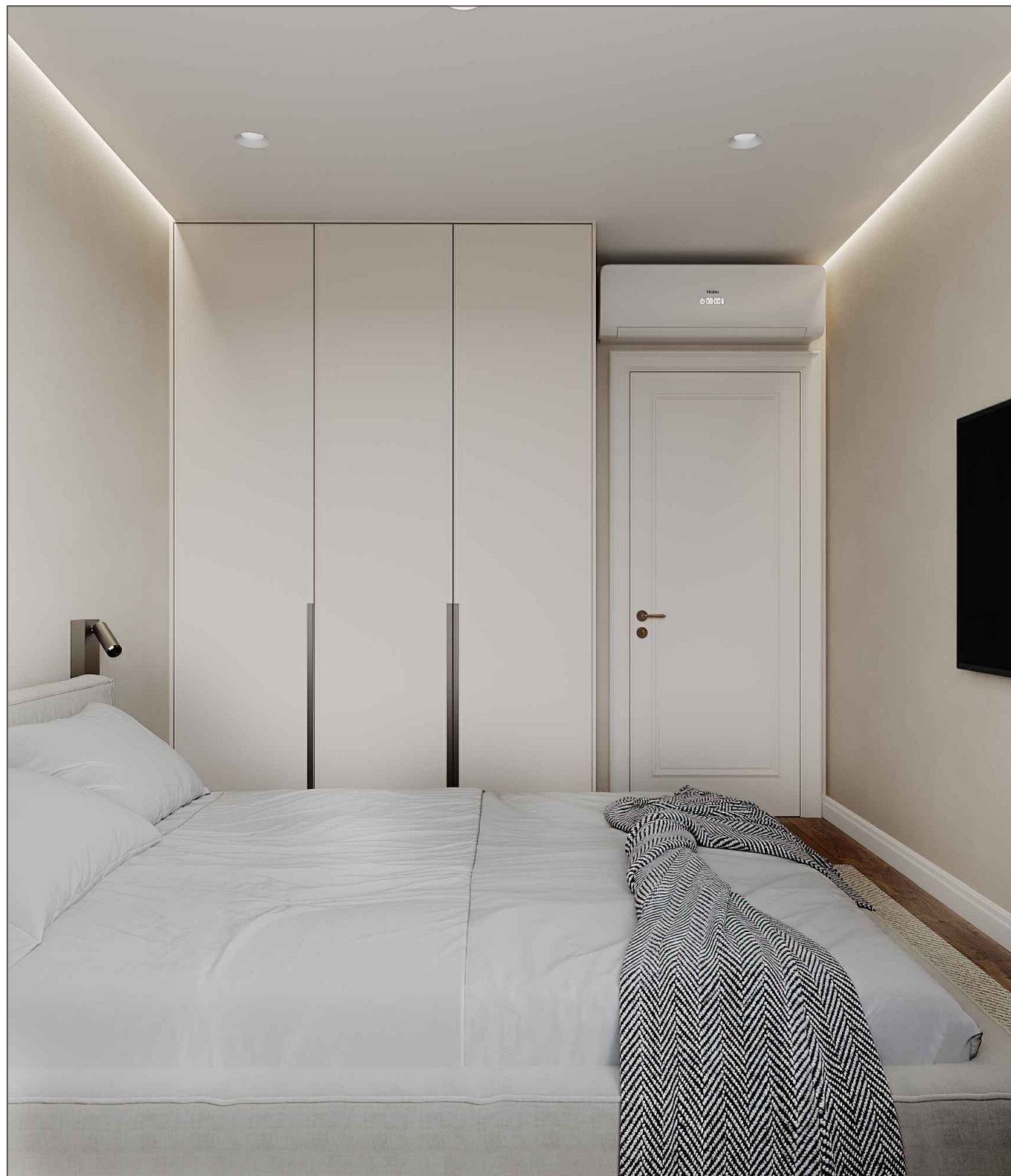
<i>Адрес</i>	<i>ЖК. Весна.</i>			
<i>Название чертежа</i>	<i>Визуализации. Коридор.</i>			
	<i>ФИО</i>	<i>Дата</i>	<i>Подпись</i>	<i>Статус чертежа</i>
<i>Дизайнер</i>	<i>Студия Secretlab_design</i>			
<i>Приемщик</i>				<i>Р</i>
<i>Прораб</i>				
<i>Примечания</i>			<i>Лист</i>	
			<i>20</i>	
			<i>26</i>	



<i>Адрес</i>	<i>ЖК. Весна.</i>			
<i>Название чертежа</i>	<i>Визуализации. Коридор.</i>			
	<i>ФИО</i>	<i>Дата</i>	<i>Подпись</i>	<i>Статус чертежа</i>
<i>Дизайнер</i>	<i>Студия Secretlab_design</i>			<i>Р</i>
<i>Приемщик</i>				
<i>Прораб</i>				
<i>Примечания</i>			<i>Лист</i>	
			<i>21</i>	
			<i>26</i>	



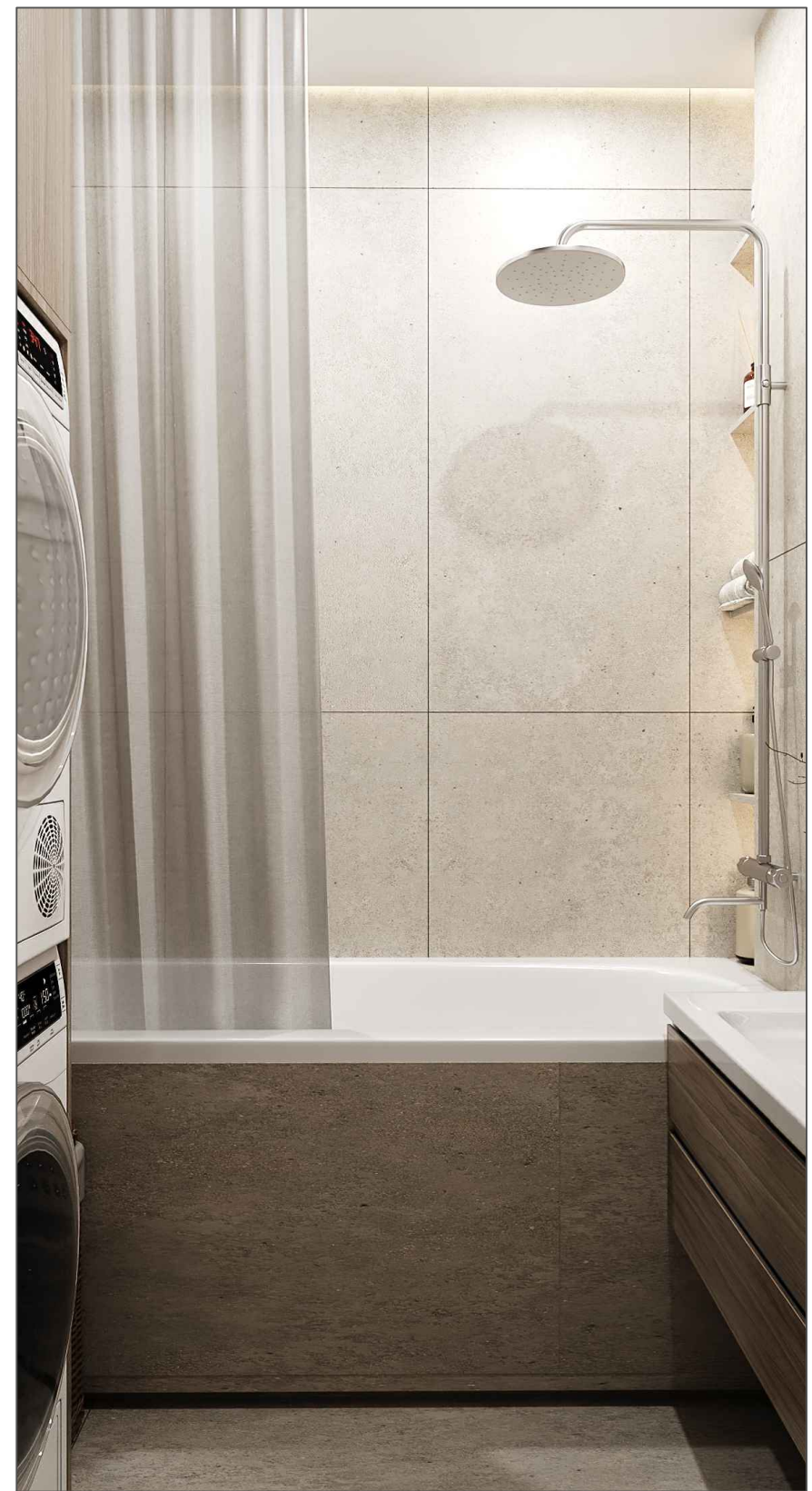
Адрес	ЖК. Весна.			
Название чертежа	Визуализации. Спальня.			
	ФИО	Дата	Подпись	Статус чертежа
Дизайнер	Студия Secretlab_design			Р
Приемщик				
Прораб				
Примечания			Лист	
			22	
			26	



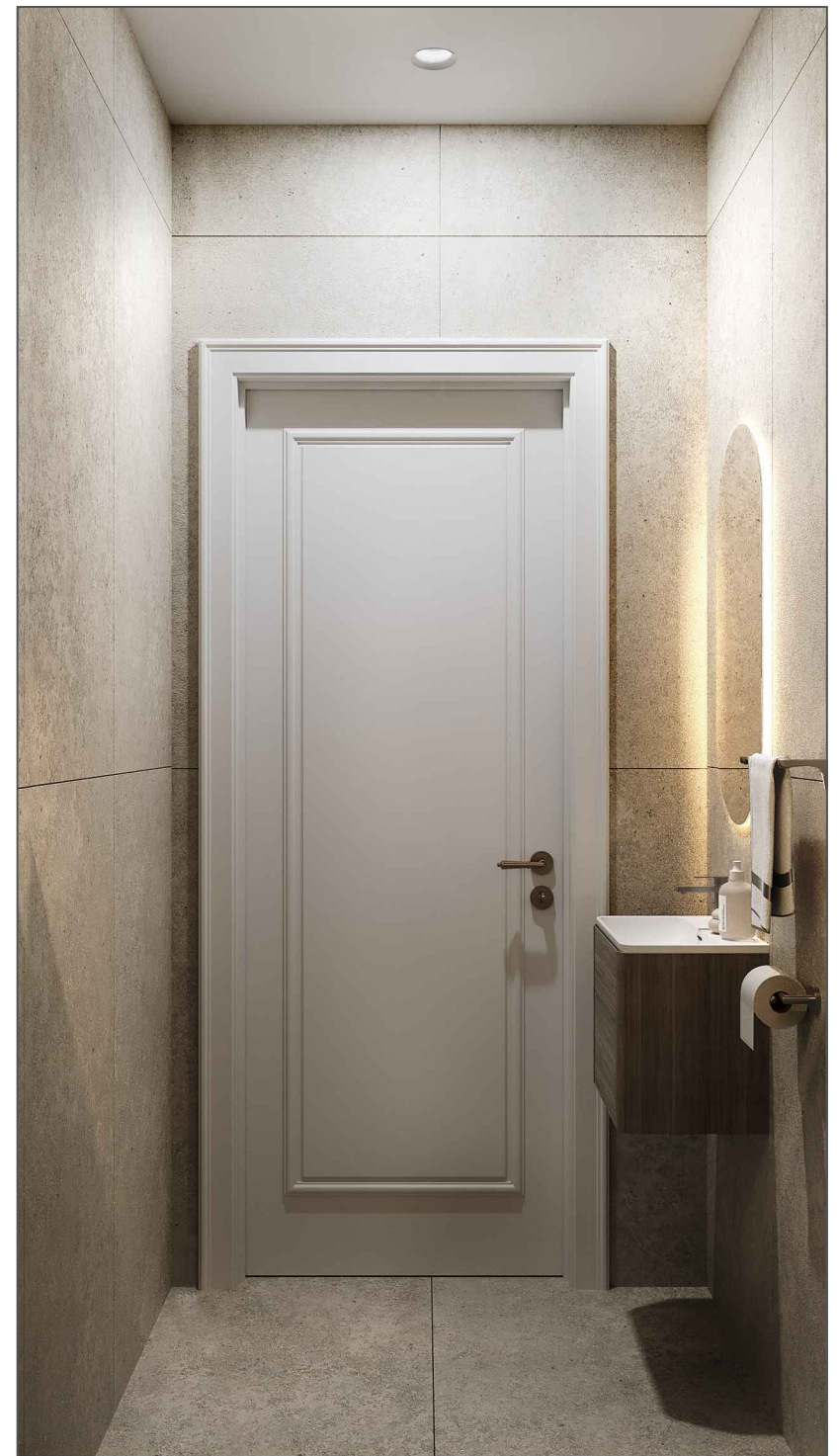
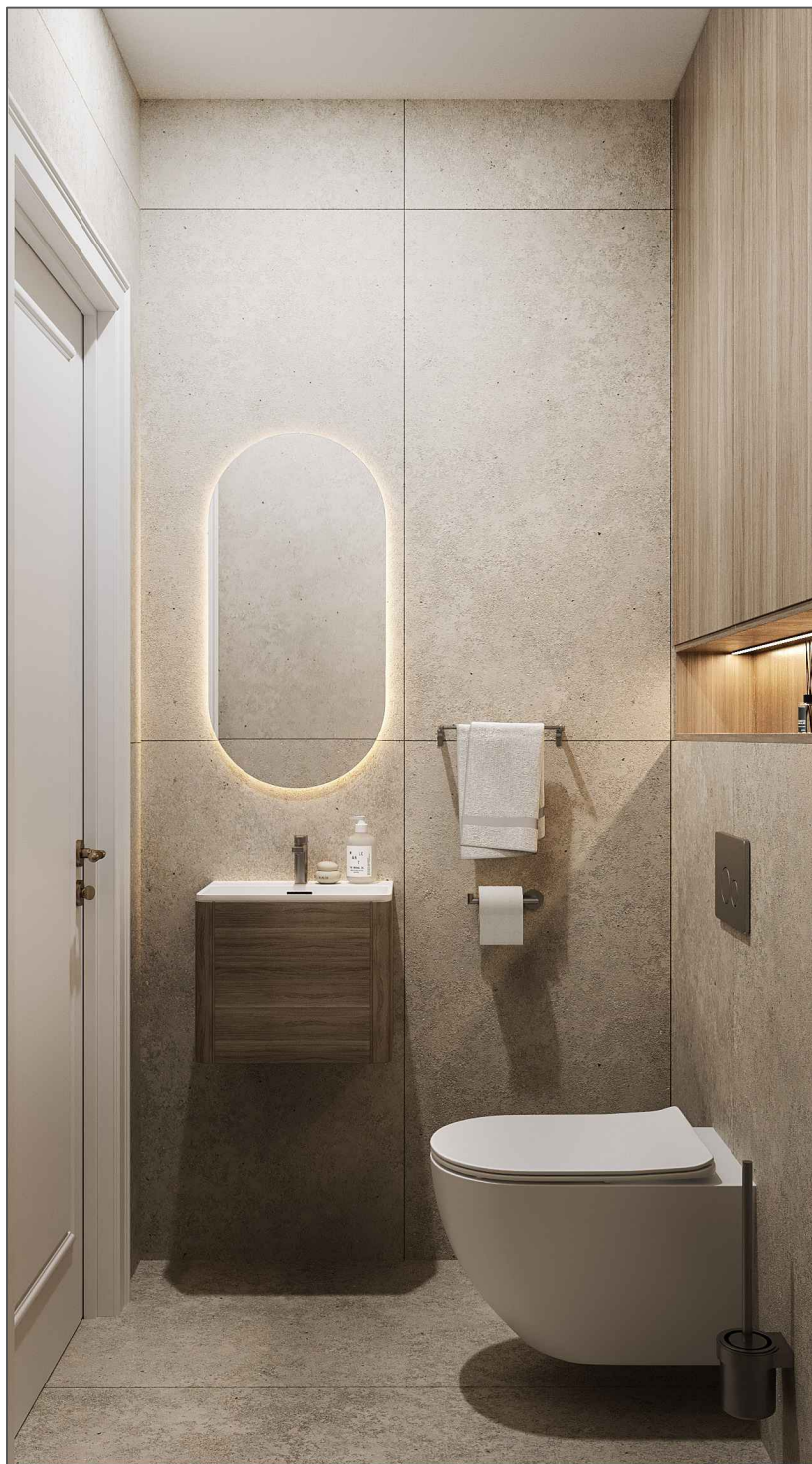
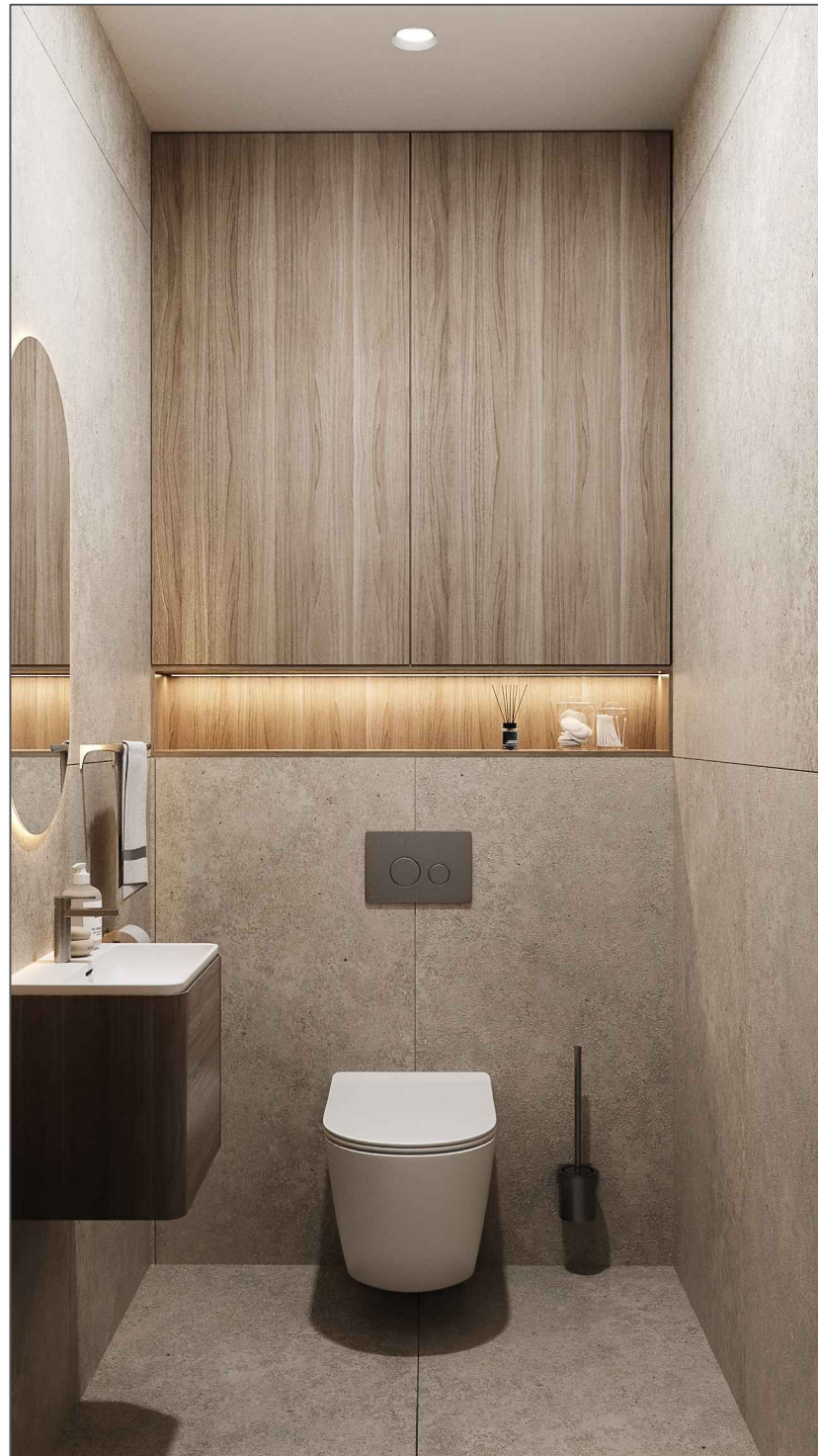
<i>Адрес</i>	<i>ЖК. Весна.</i>			
<i>Название чертежа</i>	<i>Визуализации. Спальня.</i>			
	<i>ФИО</i>	<i>Дата</i>	<i>Подпись</i>	<i>Статус чертежа</i>
<i>Дизайнер</i>	<i>Студия Secretlab_design</i>			
<i>Приемщик</i>				<i>Р</i>
<i>Прораб</i>				
<i>Примечания</i>			<i>Лист</i>	
			<i>23</i>	
			<i>26</i>	



Адрес	ЖК. Весна.			
Название чертежа	Визуализации. Большой санузел..			
Дизайнер	ФИО	Дата	Подпись	Статус чертежа
Приемщик	Студия Secretlab_design			
Прораб				Р
Примечания			Лист	
			24	
			26	



Адрес	ЖК. Весна.			
Название чертежа	Визуализации. Большой санузел..			
	ФИО	Дата	Подпись	Статус чертежа
Дизайнер	Студия Secretlab_design			Р
Приемщик				
Прораб				
Примечания			Лист	
			25	
			26	



<i>Адрес</i>	<i>ЖК. Весна.</i>			
<i>Название чертежа</i>	<i>Визуализации. Малый санузел.</i>			
	<i>ФИО</i>	<i>Дата</i>	<i>Подпись</i>	<i>Статус чертежа</i>
<i>Дизайнер</i>	<i>Студия Secretlab_design</i>			<i>Р</i>
<i>Приемщик</i>				
<i>Прораб</i>				
<i>Примечания</i>			<i>Лист</i>	
			<i>26</i>	
			<i>26</i>	